




# TAXITRONIC IR80


MANUAL DO UTILIZADOR

## **ÍNDICE GERAL**

1.	FUNÇÕES DO PRÓPRIO APARELHO .....	3
2.	FUNÇÕES DE IMPRESSÃO .....	3
3.	SUBSTITUIR O PAPEL .....	3

## 1. FUNÇÕES ESPECÍFICAS DO DISPOSITIVO

Ao premir o ícone  da impressora, esta pode ser ligada ou desligada (se o taxímetro estiver ligado, a impressora não pode ser desligada). A impressora desliga-se/liga-se automaticamente quando o taxímetro é desligado/ligado.

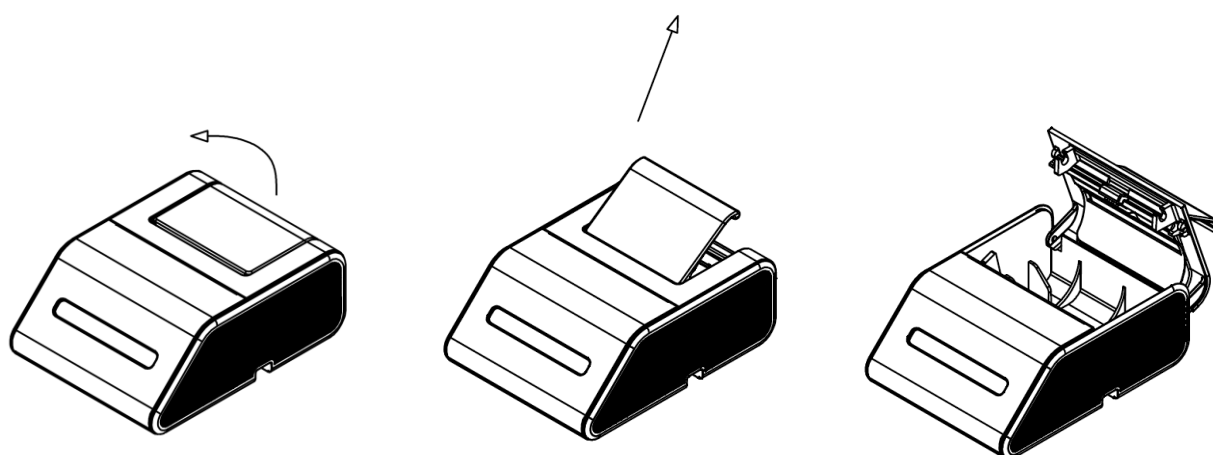
Ao premir o ícone , é efectuada uma alimentação de papel

## 2. FUNÇÕES DE IMPRESSÃO

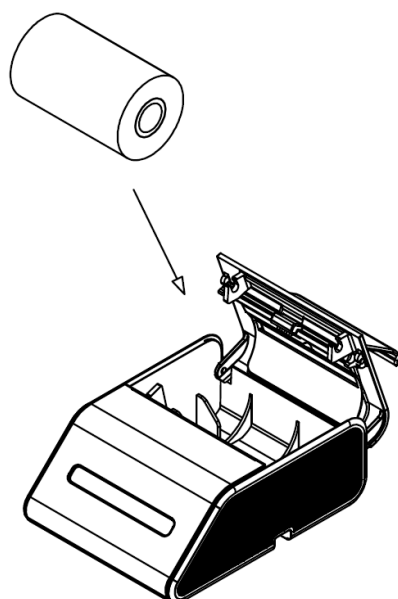
Os bilhetes são impressos através do taxímetro, pelo que deve consultar o manual do utilizador do taxímetro ao qual está ligado para poder visualizar os métodos e opções de impressão.

## 3. SUBSTITUIR O PAPEL

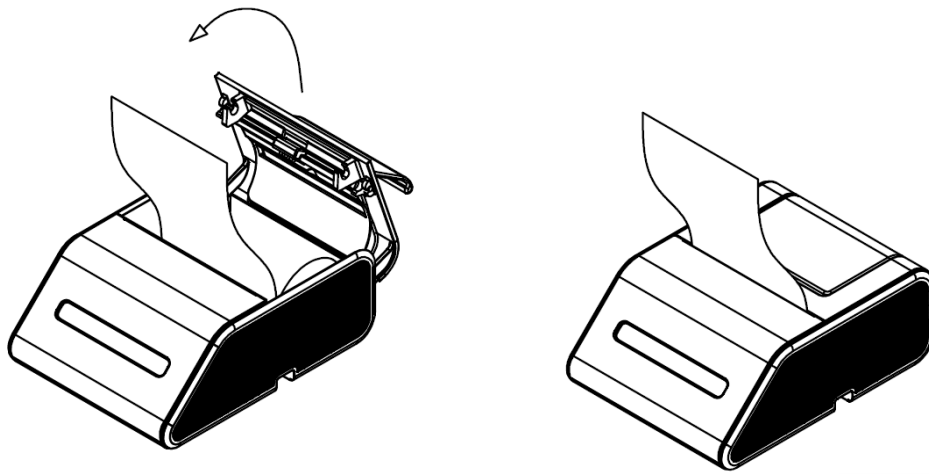
3.1. Levantar a tampa da impressora acionando o mecanismo de abertura:



3.2. Colocar o papel no compartimento da impressora de modo a que o papel saia verticalmente na parte mais próxima da parte frontal.



3.3. Voltar a fechar a tampa da impressora, deixando o papel como mostra a figura abaixo, e cortar o papel em excesso:



Recomenda-se a utilização de papel aprovado pelo fabricante.